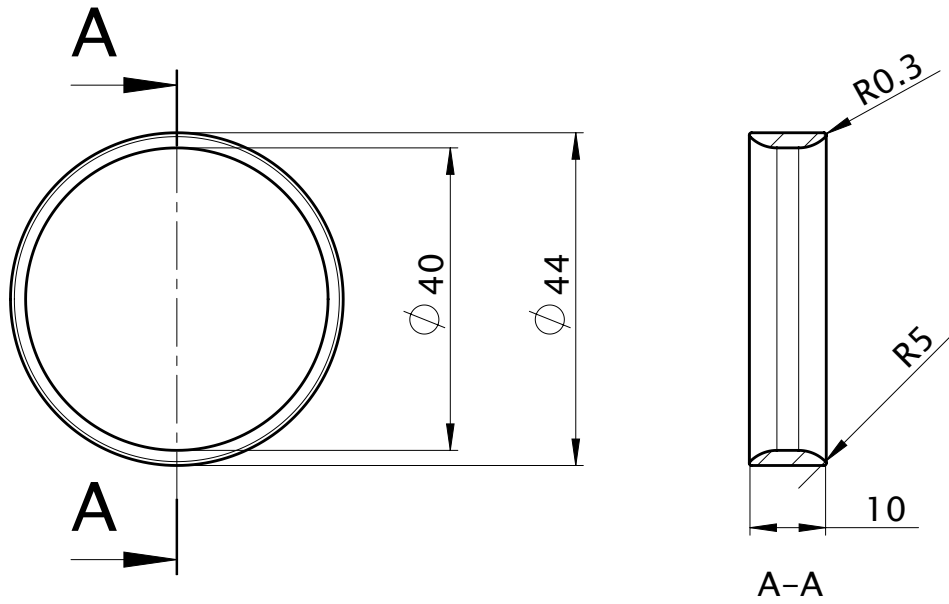


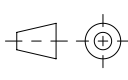


Dieses Dokument ist geistiges Eigentum der Diversy Europe Operations B.V.. Es darf ohne unsere ausdrückliche Genehmigung weder kopiert, vervielfältigt oder verwendet, noch an Dritte weitergegeben werden.  
 Zuwiderhandlung ist strafbar und wird strafrechtlich verfolgt.  
 This document is intellectual property of Diversy Europe Operations B.V.. Without formal authorisation it may not be copied, replicated, utilized, nor passed over to anybody.  
 Infringement and non-observance is illegal and will be persecuted.



Masstoleranzen nach / Dimensional tolerances to DIN ISO 3302- M2  
 Form- Und Lagetoleranzen nach /  
 Geometrical tolerance + Location tolerance to DIN ISO 3302- N  
 Härte / hardness: 30 +/- 5 Shore

	Silikon	rot/red
Article	Material	Remark

 Technical Development		Modified: Jose Ribeiro	
		Date: 17-02-2014	Sig: Ri
		Checked: 17.02.2014	Sig: Ri
		Project: ALCAMPO	
Autor: Michael Konrad	Scale: 1:1		SAP No: <b>4130767</b>
Date: 17-07-2012	Size: A 4		
<b>Gummiring rot</b>		Dwg No: <b>17702-31</b>	Version: <b>2</b>