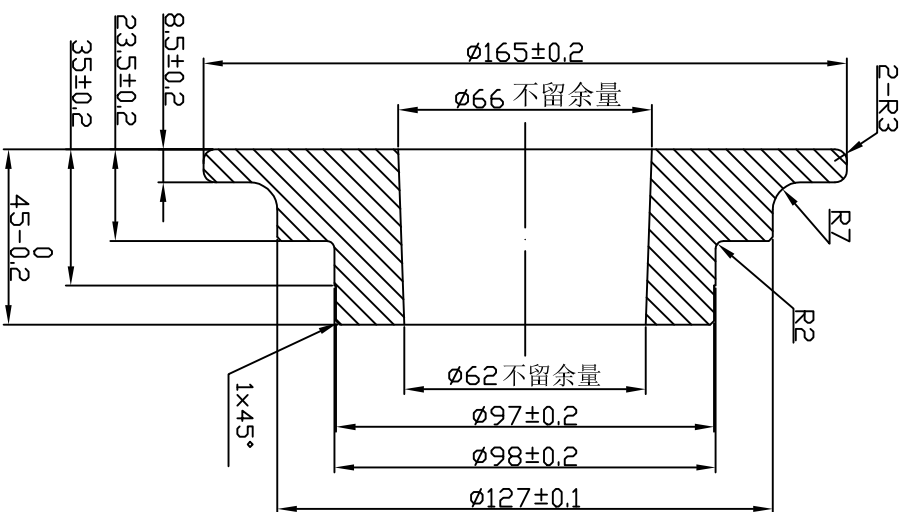


A-A



### 技术要求

- 1、图纸为成品尺寸，根据图中加工符号放加工余量；
- 2、单位：mm，材料：C45

设计	审核	日期	18.12.04	锻造用图	图样标记	重量	比例
设计	审核	日期	18.12.04				
MTF80F-2517 轮胎联轴器				共 1 张	第 1 张	1:1	联诺欧机械科技江苏有限公司
锻造用图							