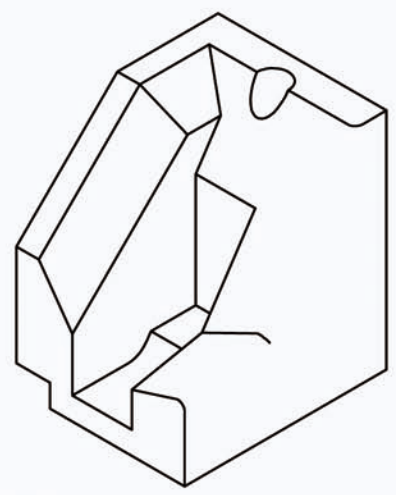
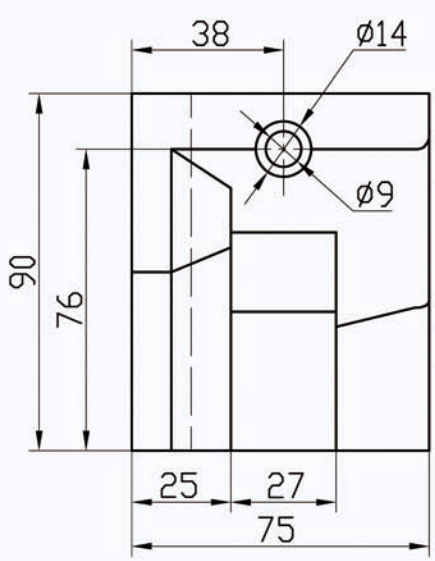
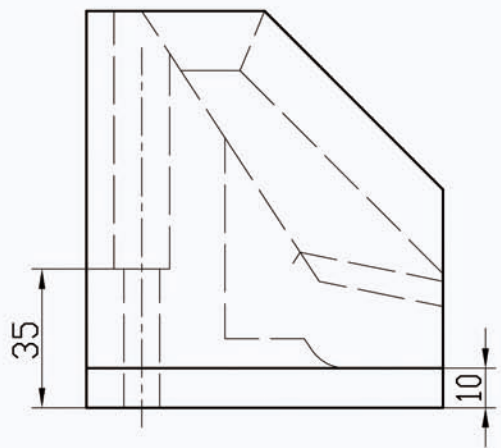
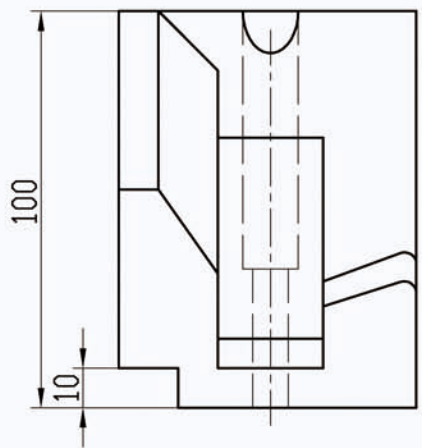


序号	标记	处数	修改内容	修改日期	修改	审核
①						
②						
③						



技术要求

1. 外观没有毛刺要美观;
2. 详细尺寸以3维为准;
3. 必须保证在使用过程中无刮伤, 无掉屑;
4. 样架阶段机加工.

设计			<h1>汽车料架</h1>	图号: WHPT-GN-401-02-2			
绘图		名称:		版次	1.0	重量	
校对			定位块②	数量	1	比例	1:2
审核				总数/料架	6	共1页	第1页
标准化			料架名称: CVG I发动机总成	<h1>汽车料架</h1>			
批准			材料: 尼龙PA66 机加工	SGM 物流器具一体化管理			