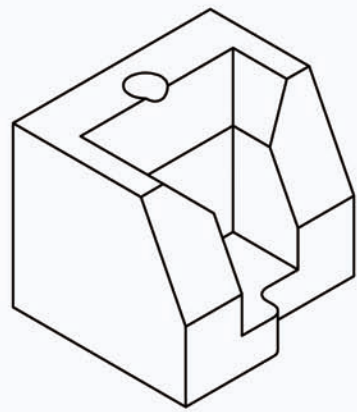
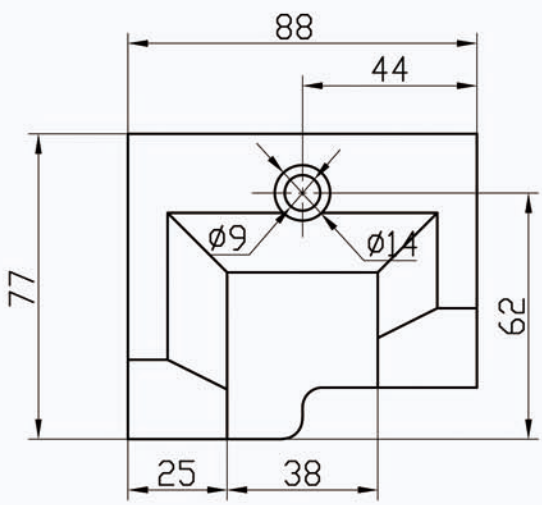
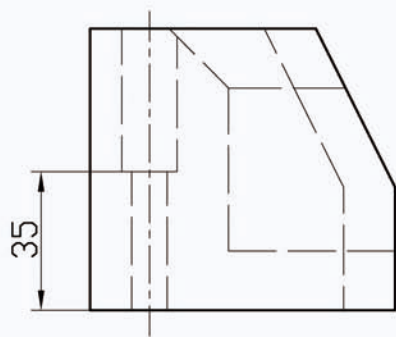
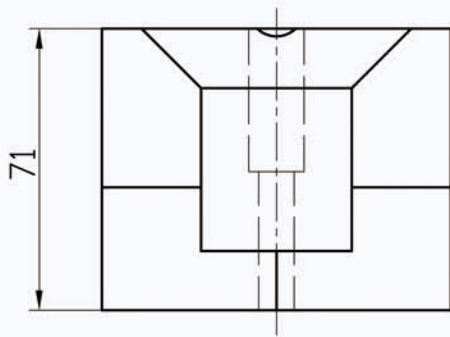


序号	标记	处数	修改内容	修改日期	修改	审核
①						
②						
③						



技术要求

- 1.外观没有毛刺要美观;
- 2.详细尺寸以3维为准;
- 3.必须保证在使用过程中无刮伤,无掉屑;
- 4.样架阶段机加工。

设计			汽车料架	图号:WHPT-GN-401-02-4			
绘图				版次	1.0	重量	
校对			名称:	定位块4			
审核							数量
标准化			料架名称:	CVG I发动机总成			
批准			材料:	尼龙PA66 机加工			
				汽车料架			
				SGM 物流器具一体化管理			