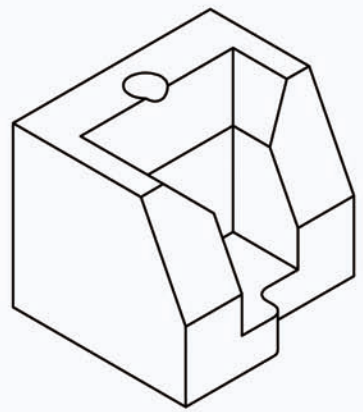
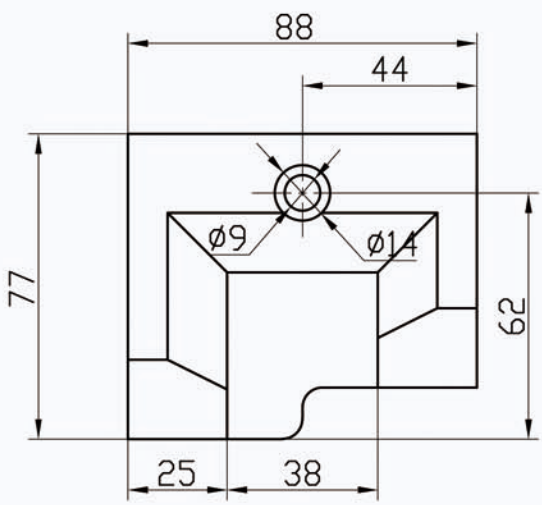
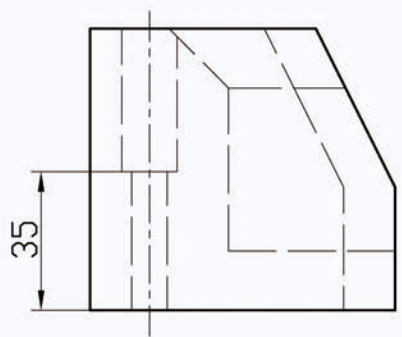
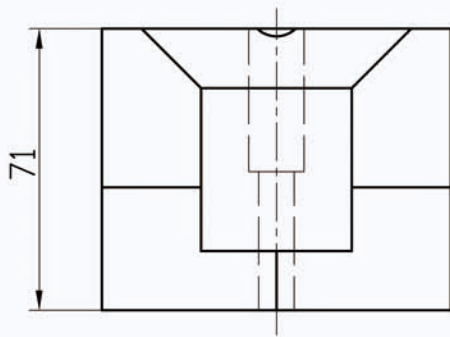


序号	标记	处数	修改内容	修改日期	修改	审核
①						
②						
③						



技术要求

- 1.外观没有毛刺要美观;
- 2.详细尺寸以3维为准;
- 3.必须保证在使用过程中无刮伤,无掉屑;
- 4.样架阶段机加工。

设计		<h2 style="margin: 0;">汽车料架</h2> <p style="margin: 0;">名称: 定位块4</p> <p style="margin: 0;">料架名称: CVG I发动机总成</p> <p style="margin: 0;">材料: 尼龙PA66 机加工</p>	图号: WHPT-GN-401-02-4			
绘图			版次	1.0	重量	
校对			数量	1	比例	1:2
审核			总数/料架	6	共1页	第1页
标准化			<h2 style="margin: 0;">汽车料架</h2> <p style="margin: 0;">SGM 物流器具一体化管理</p>			
批准						