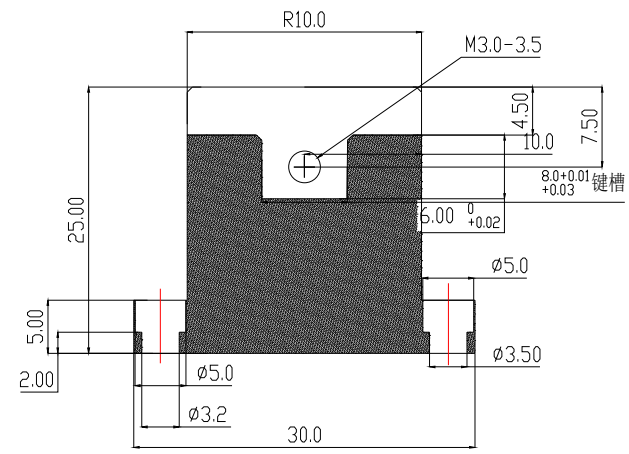
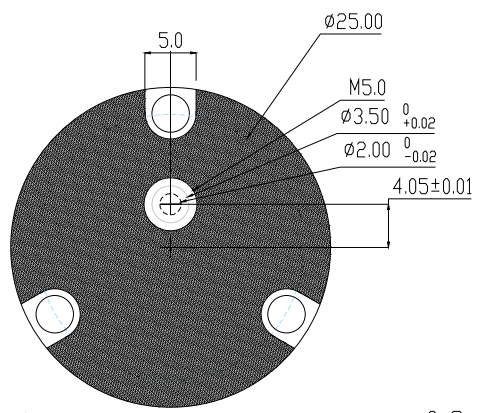


⊥	0.02
○	0.02
A	



注意：
未注明倒角请倒0.5去毛刺。
未注明公差请执行 ± 0.05



X.±0	X'.±1°	单位: mm		
.X±0	.X'±0	材料	DATE:	名称 行星工装01
.XX±0	.XX'±0	SUS420F	数量	零件号
.XXX±	.XXX'±	HRC 52-55	APPD:	
		数量:	CHKD:	
		2 PCS	DR:	

