

1 2 3 4 5 6

A

B

C

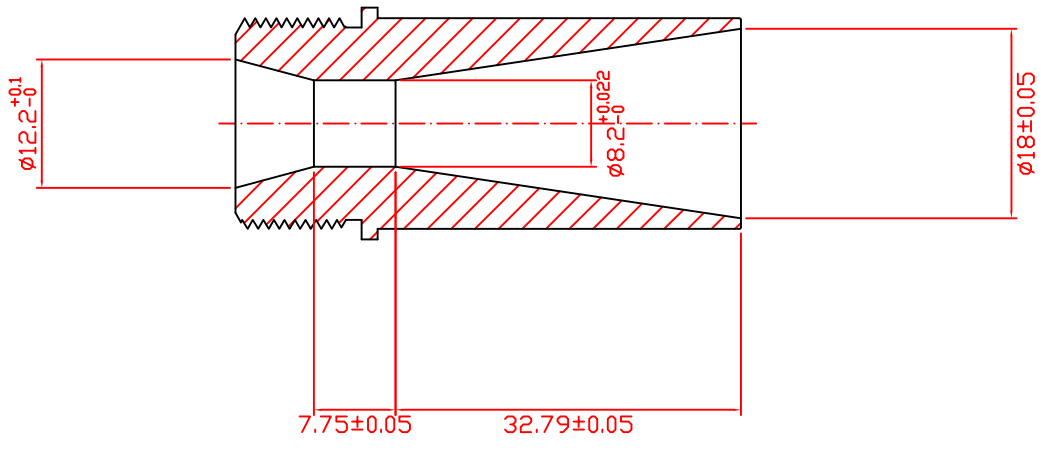
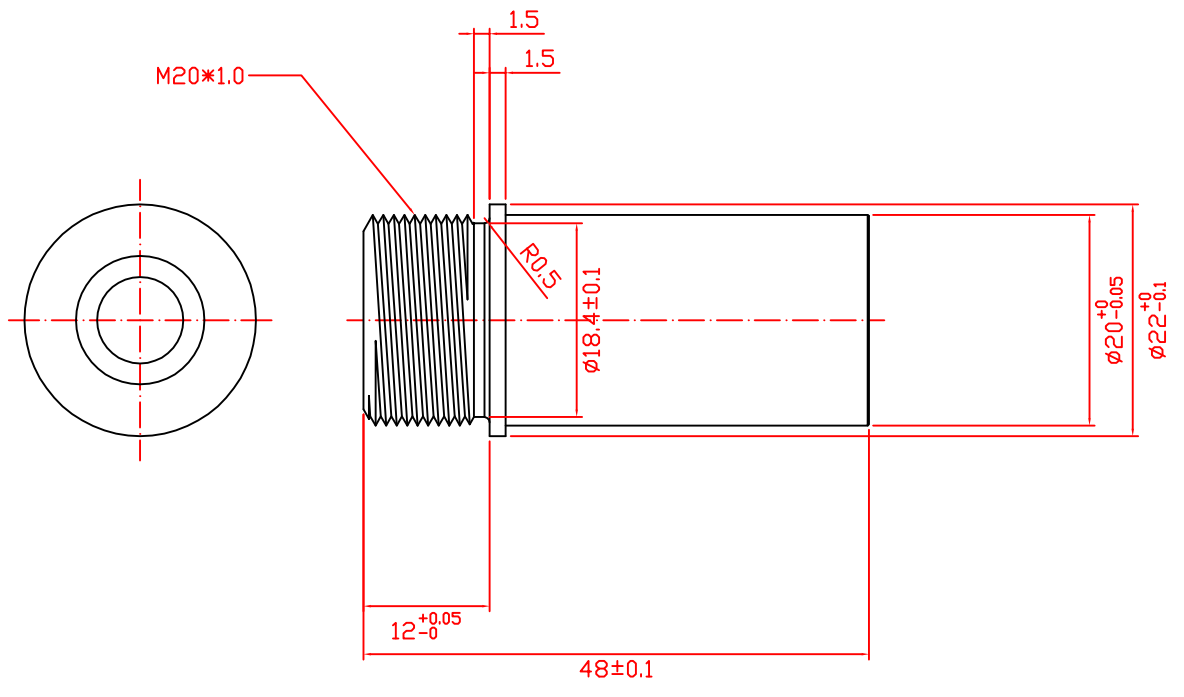
D

E

F

G

H



备注：未注倒角按C0.1
控制产品光洁度 $\sqrt{0.8}$

制 图	表面处理	素 材	规 格	$\phi 22 * 48$	料号/品名
	材料规格	$\phi 23$	材 质	42CrMo4	
	校 对	日 期	2018-12-14	热 处 理	NOZZLE
核 准					