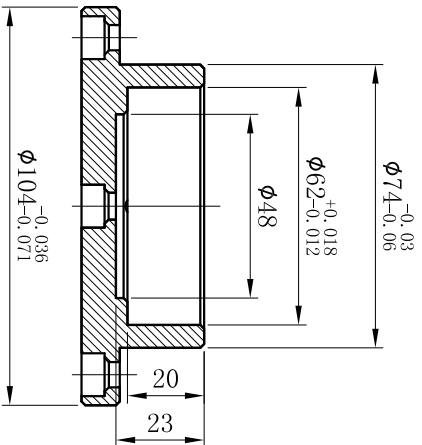


比例 1:1

技术要求:

1. 本件可采用45#钢加工，调质处理 HRC28~32°，表面发黑处理。
2. 未注倒角1*45°，去除毛刺、飞边。
3. 未注尺寸公差采用GB/T 1804-m。



截面 A-A

公差等级 GB/1804	基 本 尺 寸 分 段							
	0.5~3	3~6	6~30	30~120	120~400	400~1000	1000~2000	2000~4000
精密f	±0.05	±0.05	±0.1	±0.15	±0.2	±0.3	±0.5	±0.5
中等m	±0.1	±0.1	±0.2	±0.3	±0.5	±0.8	±1.2	±2
粗糙e	±0.2	±0.3	±0.5	±0.8	±1.2	±2	±3	±4
最粗v	-----	±0.5	±1	±1.5	±2.5	±4	±6	±8



昆山九川电子科技有限公司
Kunshan Ninecree Electronic Technology Co., Ltd

45#

VC-0103

VC-0100

标记 Sign	处数 Number	分区 Subarea	更改文件号 Change document number	签名 Signatory	日期 Date	昆 山 九 川 电 子 科 技 有 限 公 司 Q I E R I V E R	阶段标记 Phase Sign	数量 Number	重量 Weight	比例 Scale
绘图 Drawn			设计 Designed				⑤	4		1:1
审核 Checked			工艺 Craft							
批准 Approved			页码 Page							
			路径 Path							