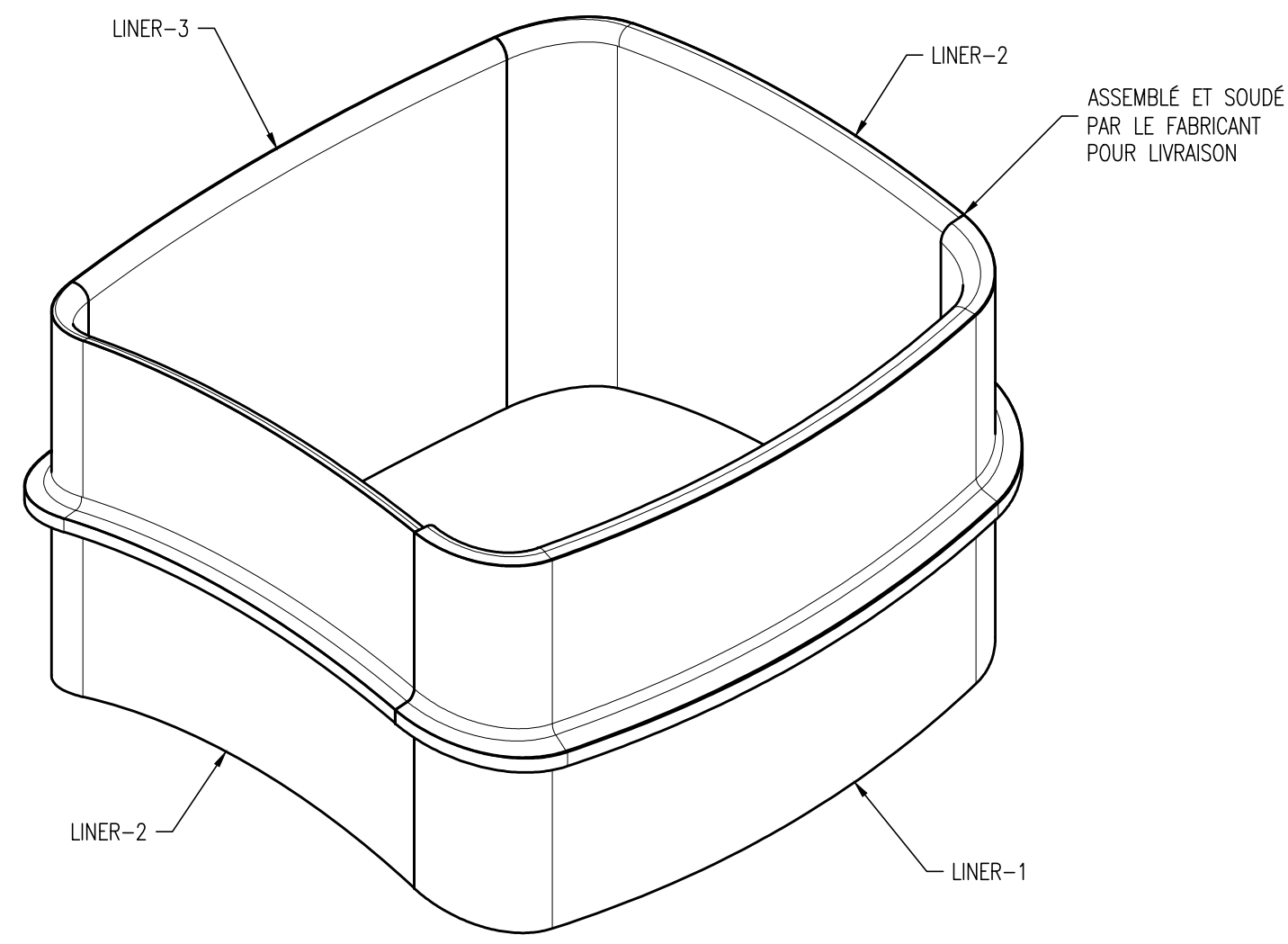
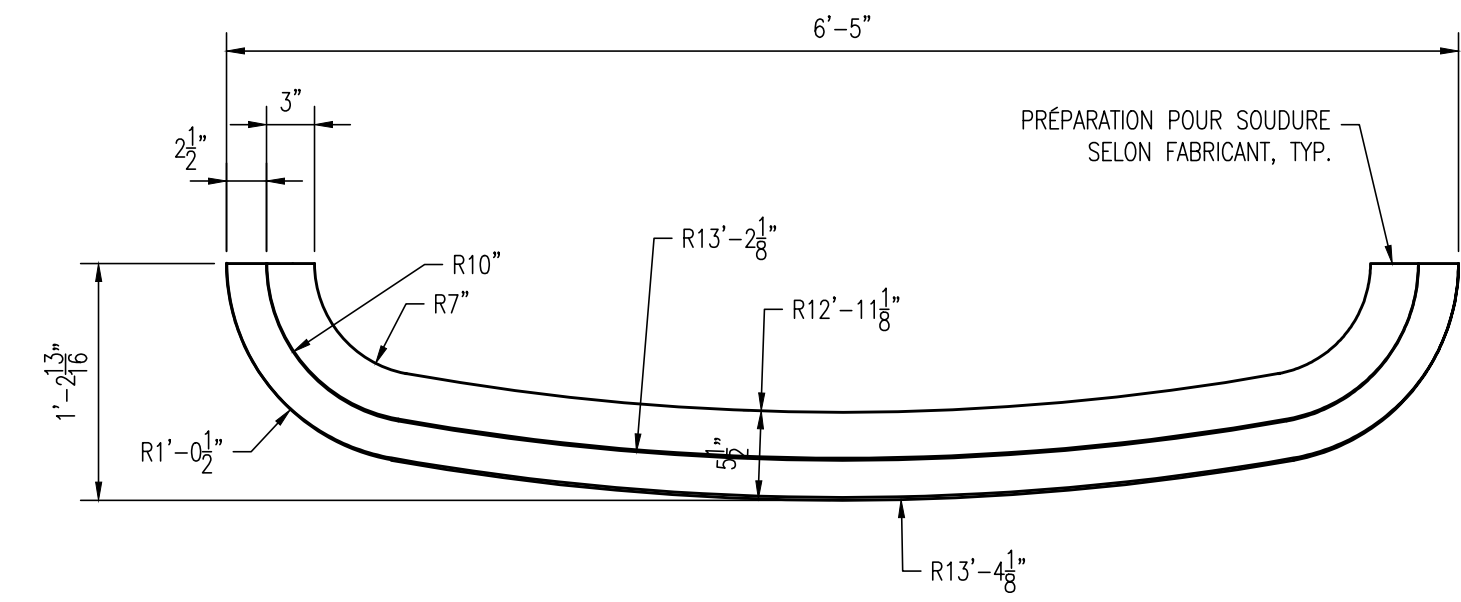
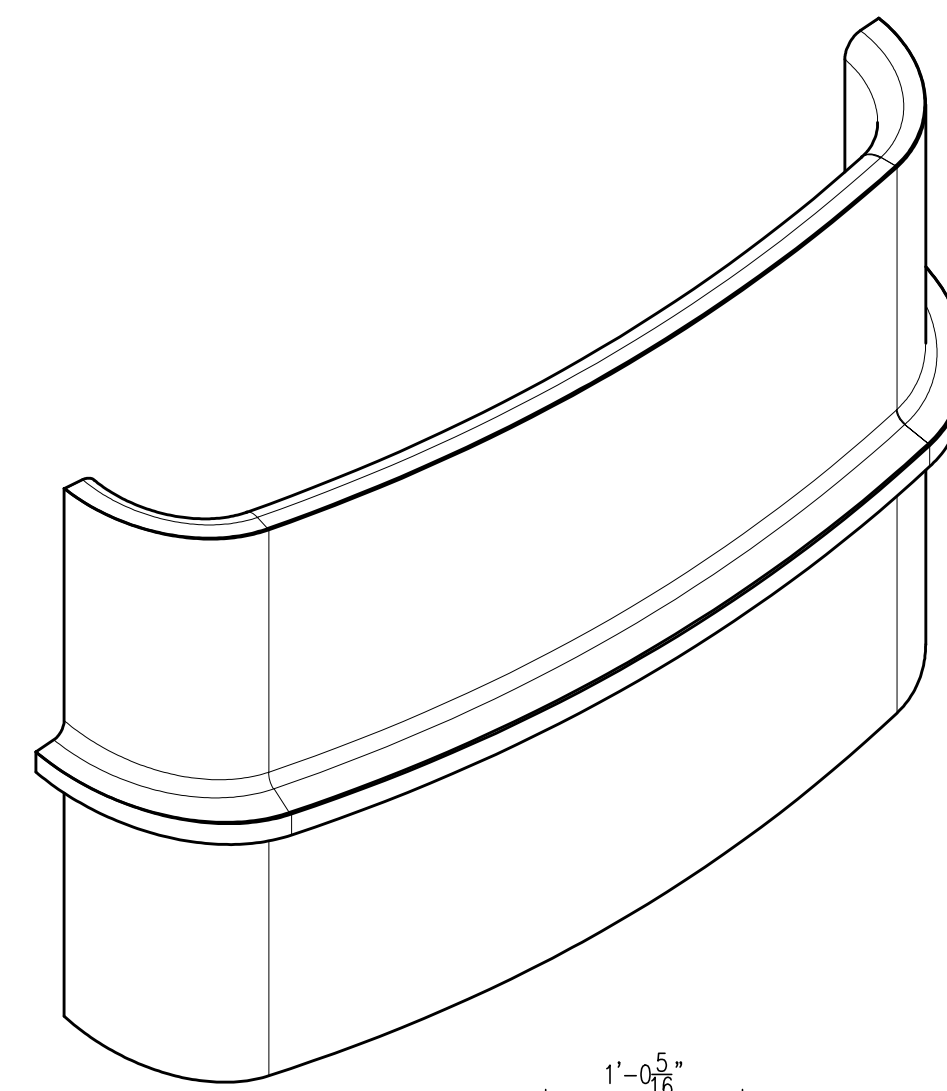


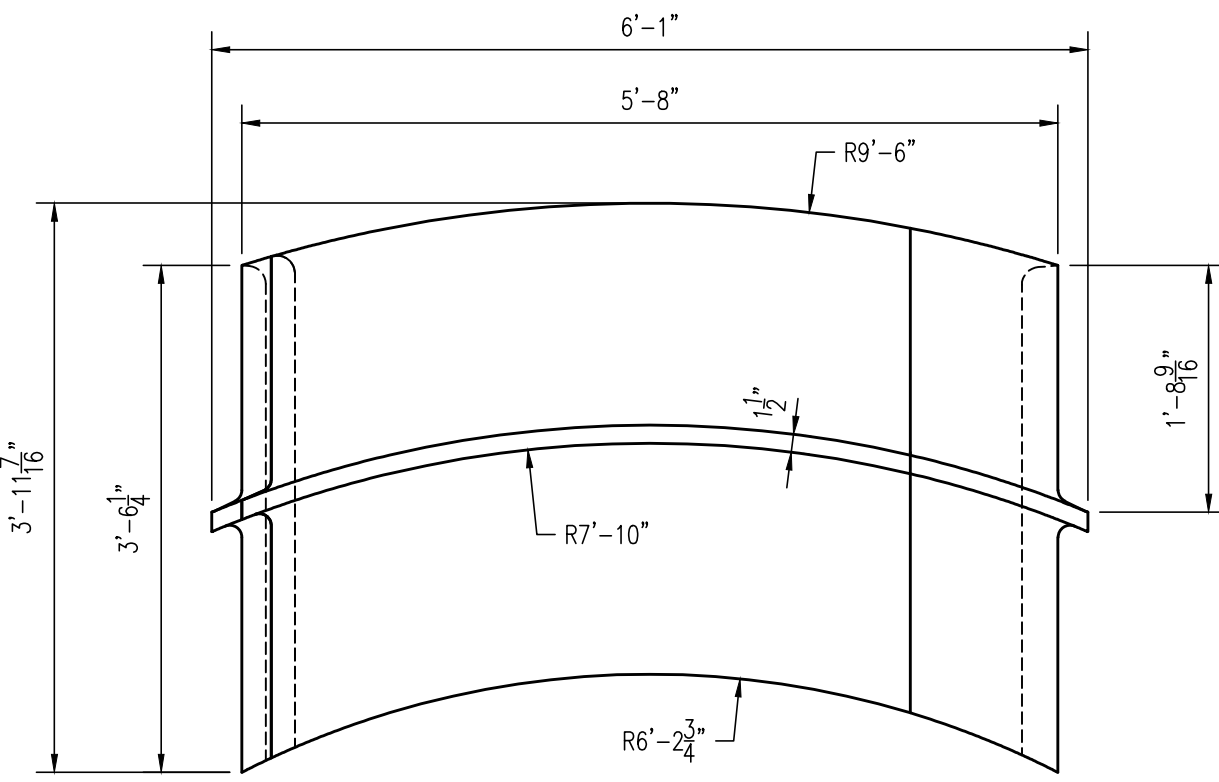
VUE EN PLAN



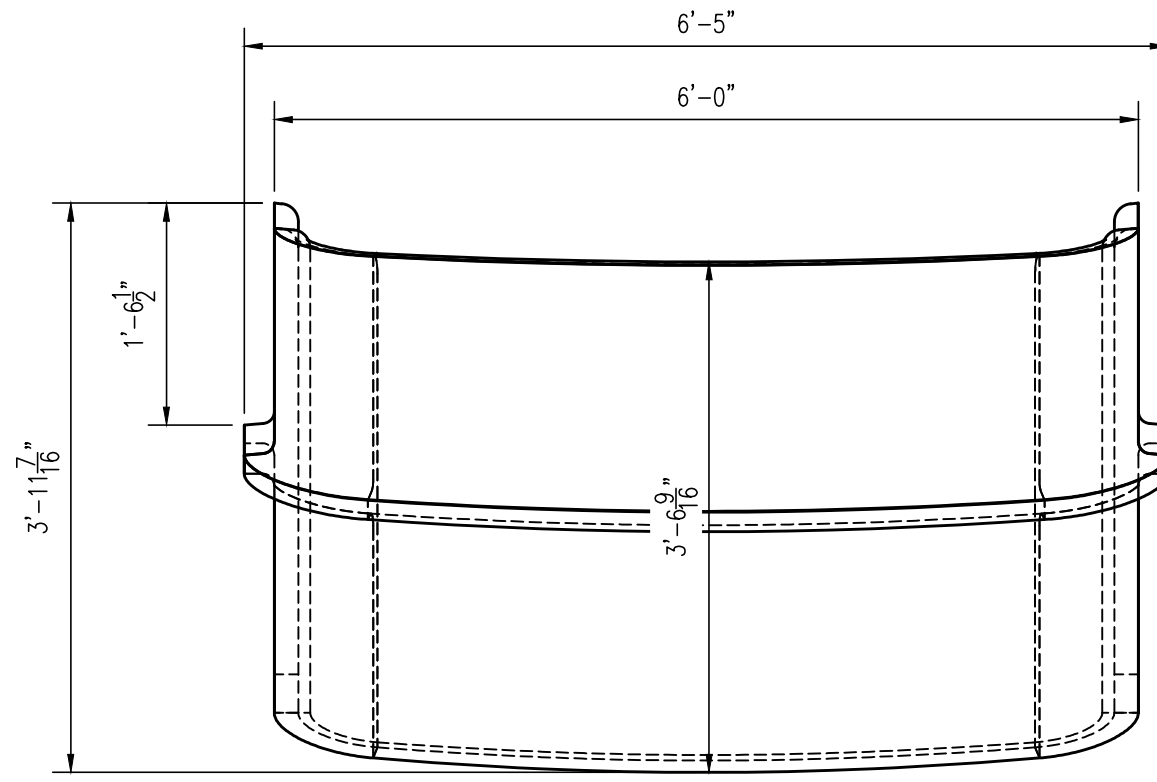
VUE ISO



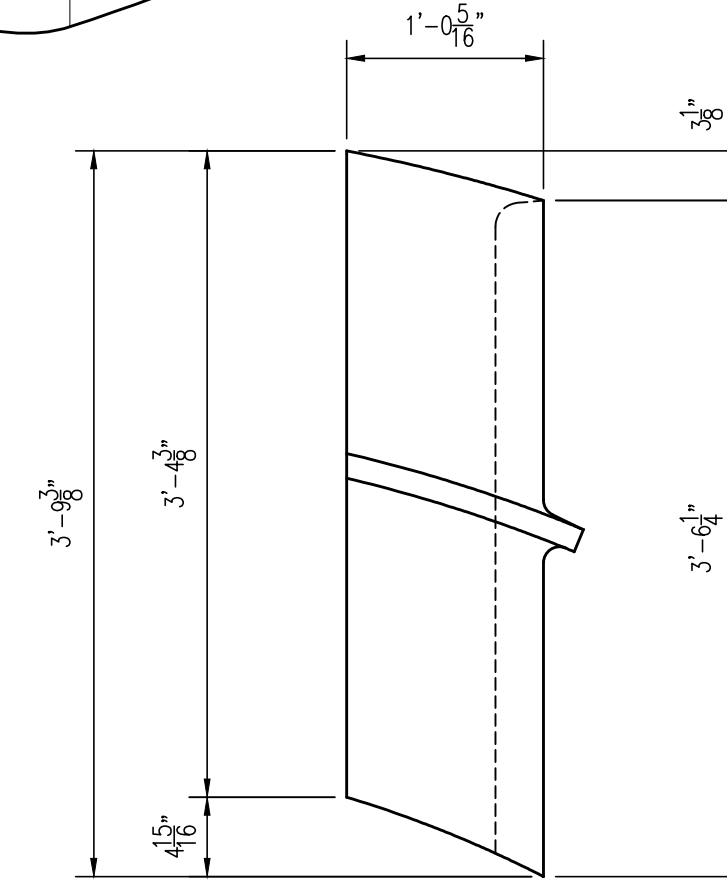
VUE EN PLAN



VUE EN ÉLÉVATION

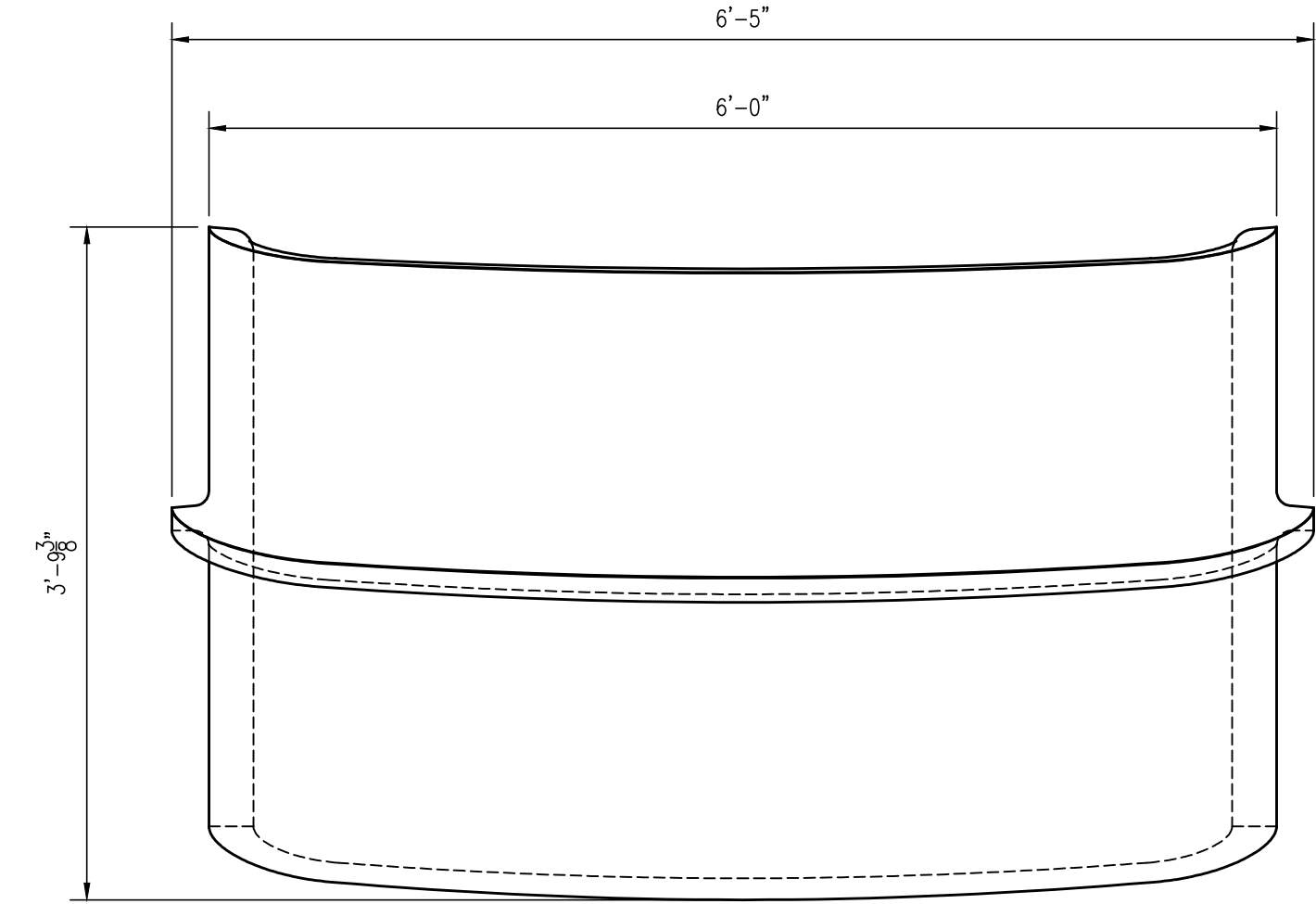


VUE DE PROFIL



VUE DE PROFIL

DÉTAIL ~ LINER-1 (1 REQ.)

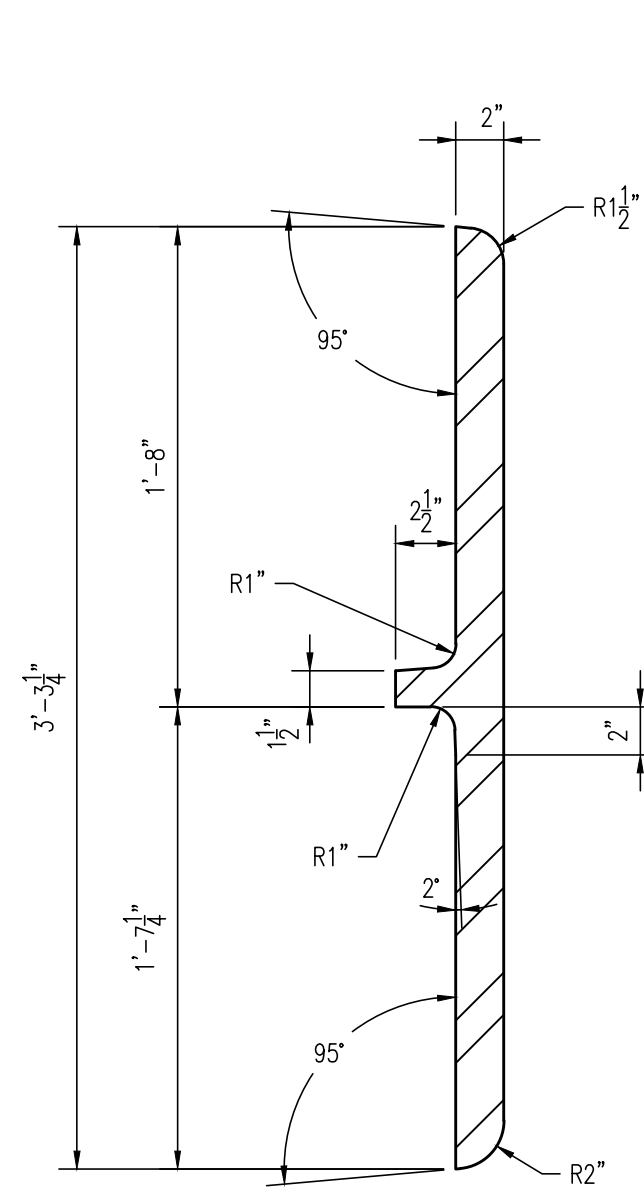


VUE EN ÉLÉVATION

ECH: 1" = 1'-0"

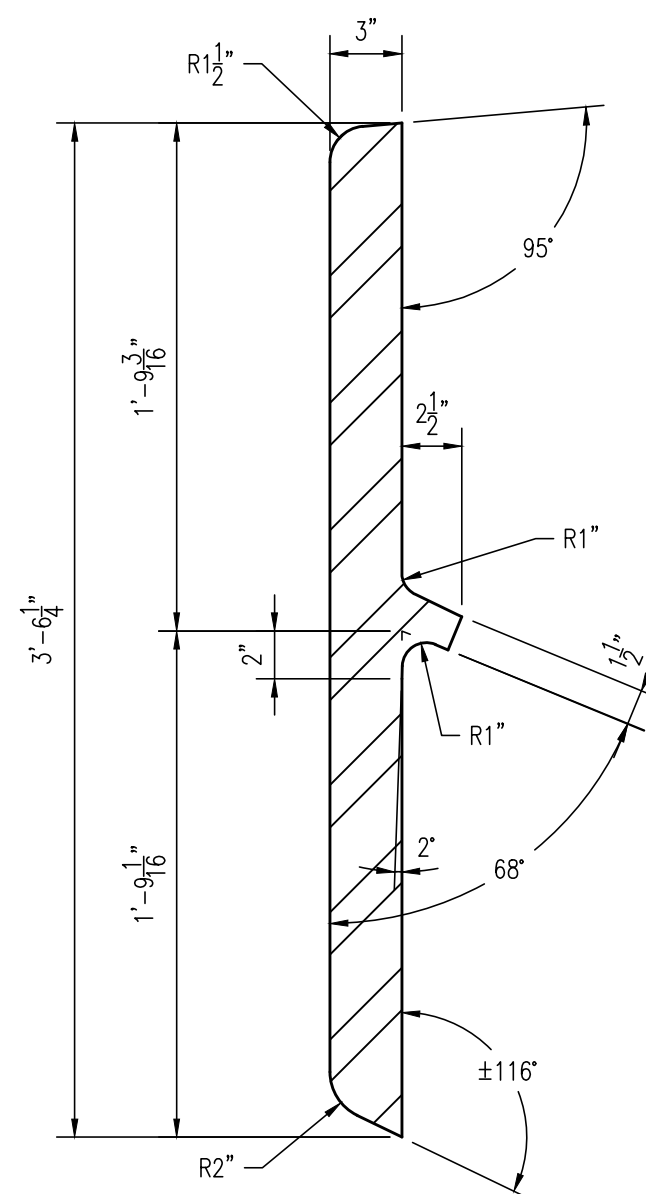
ARRGT REVÊTEMENT UMC<sub>o</sub>

ECH: 3/4" = 1'-0"



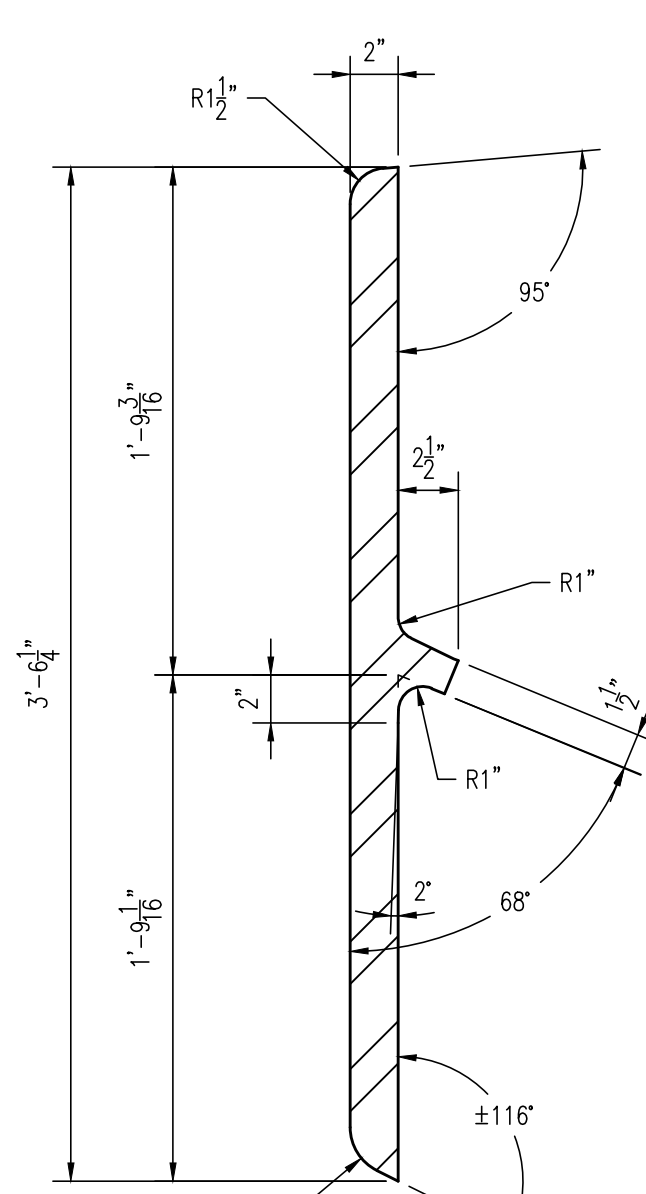
COUPE "A-A"

ECH: 1-1/2" = 1'-0"



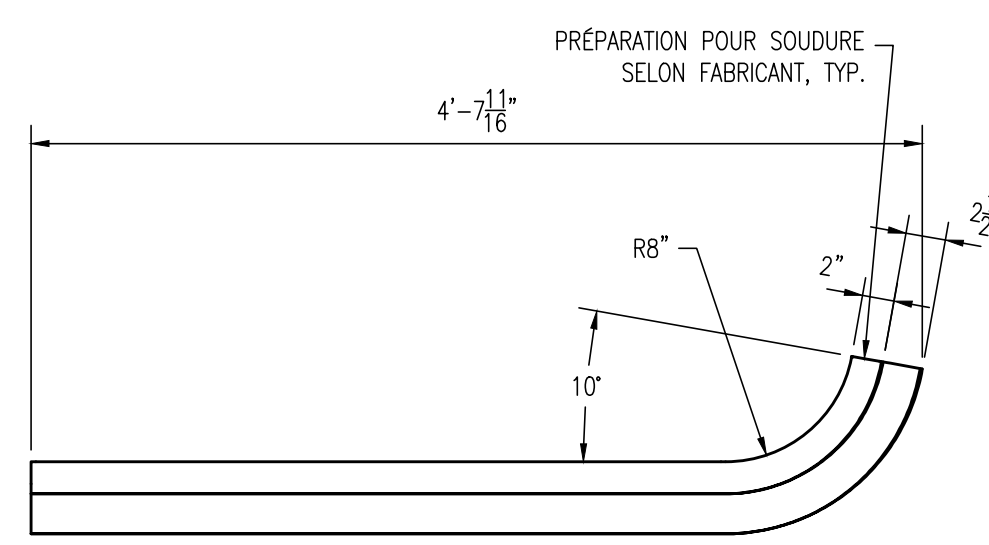
COUPE "B-B"

ECH: 1-1/2" = 1'-0"

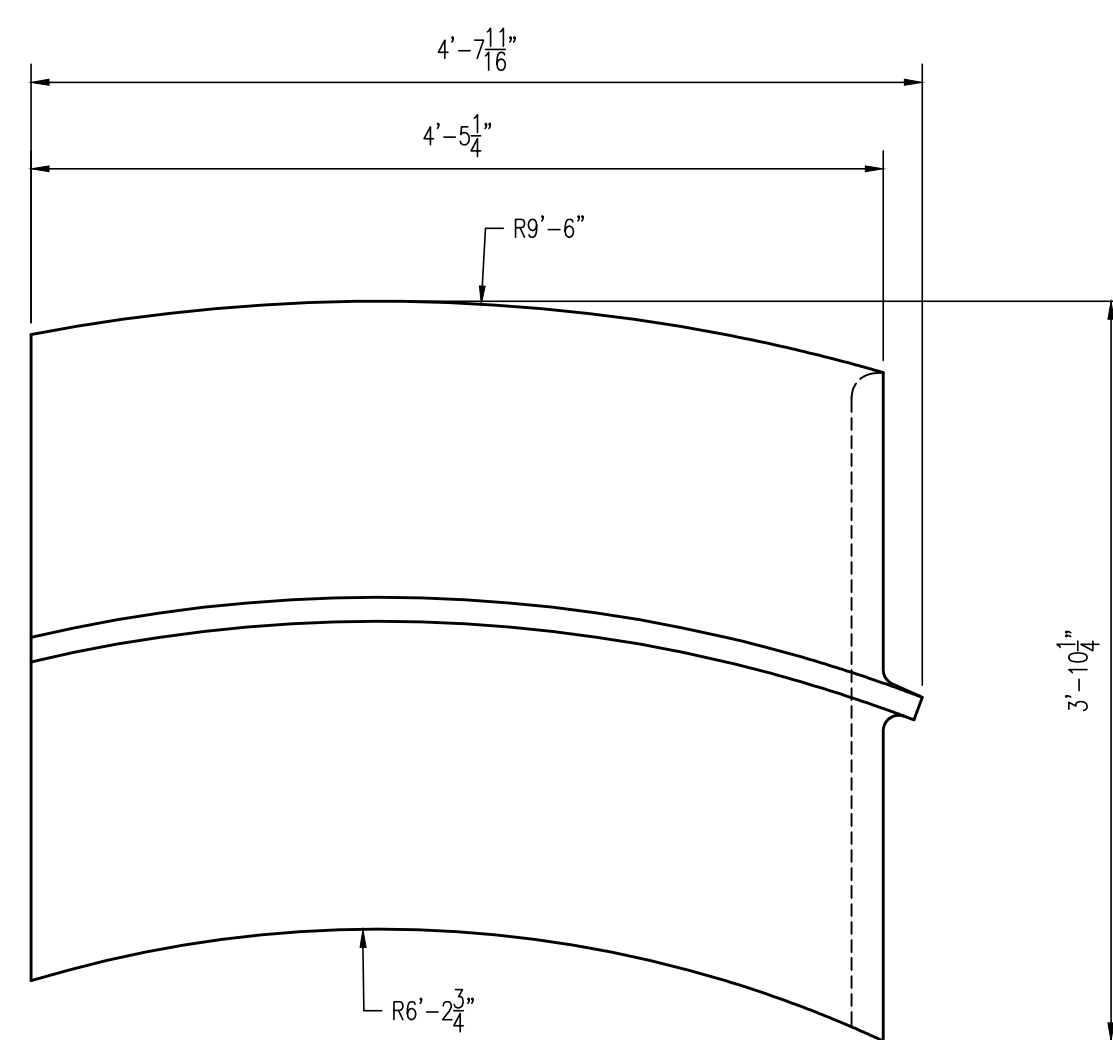


COUPE "C-C"

ECH: 1-1/2" = 1'-0"



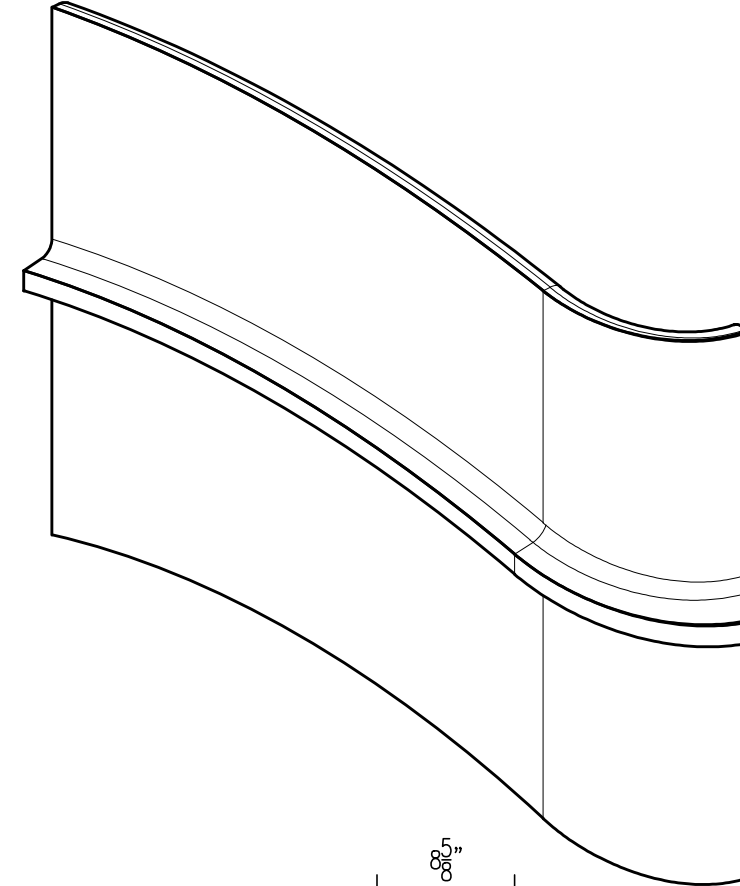
VUE EN PLAN



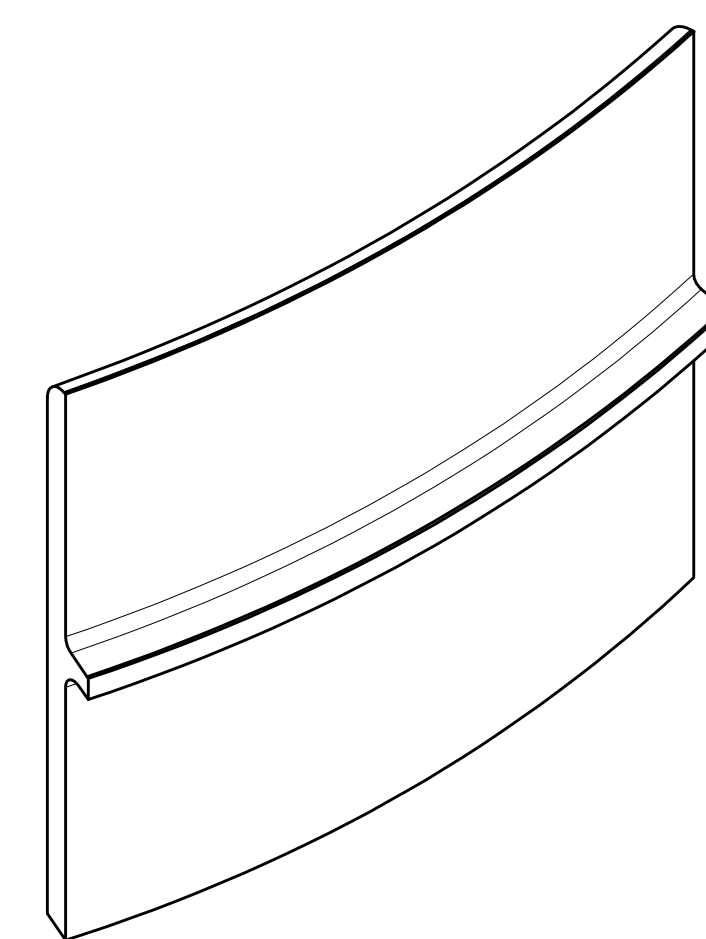
VUE DE PROFIL

DÉTAIL ~ LINER-2 (1 TEL QUEL, 1 MIRROIR)

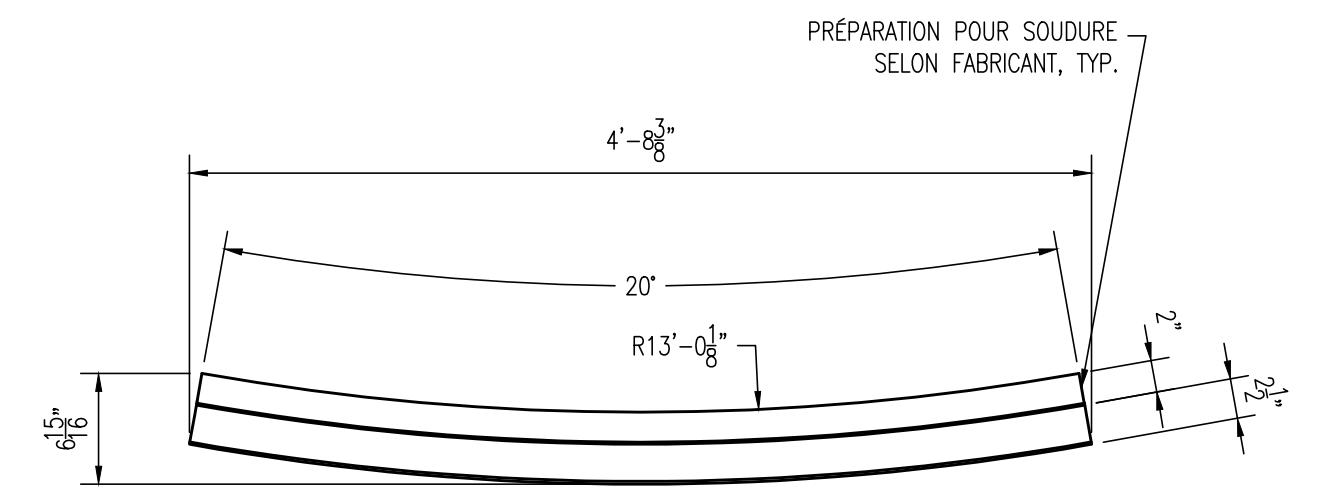
ECH: 1" = 1'-0"



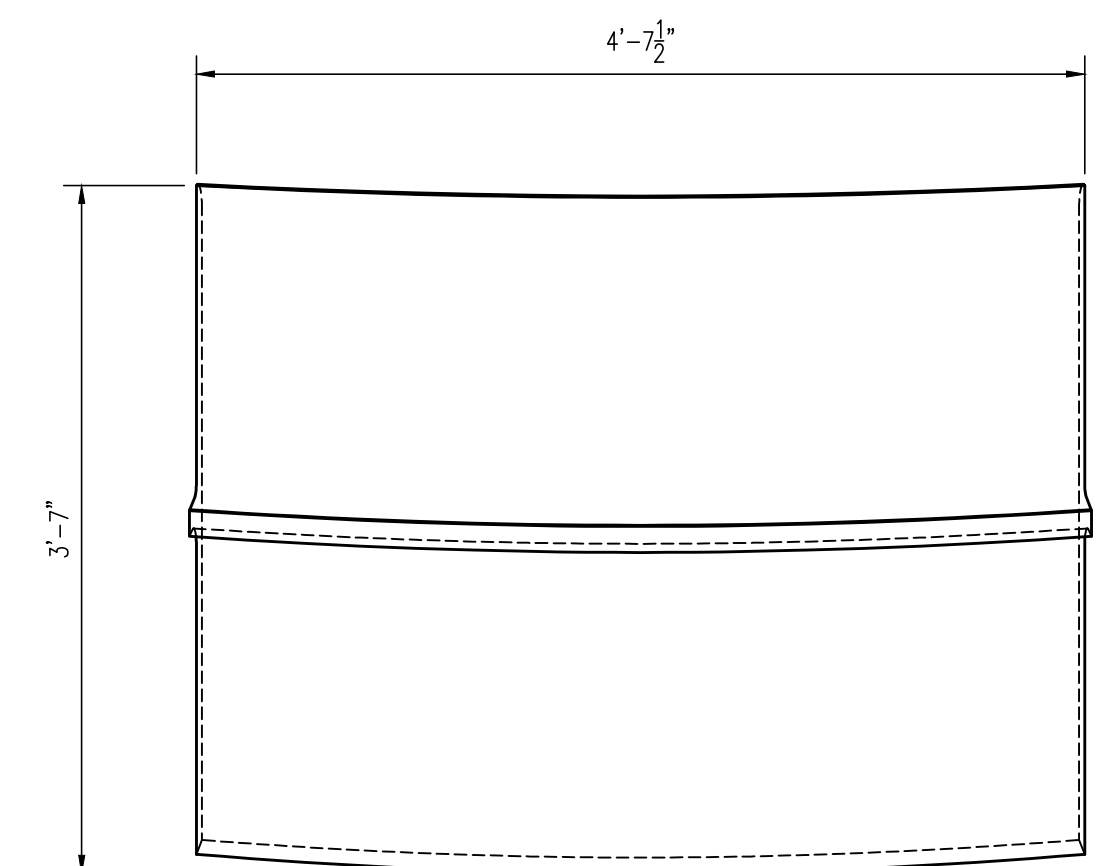
VUE EN ÉLÉVATION



VUE DE PROFIL



VUE EN PLAN



VUE EN ÉLÉVATION

DÉTAIL ~ LINER-3 (1 REQ.)

ECH: 1" = 1'-0"