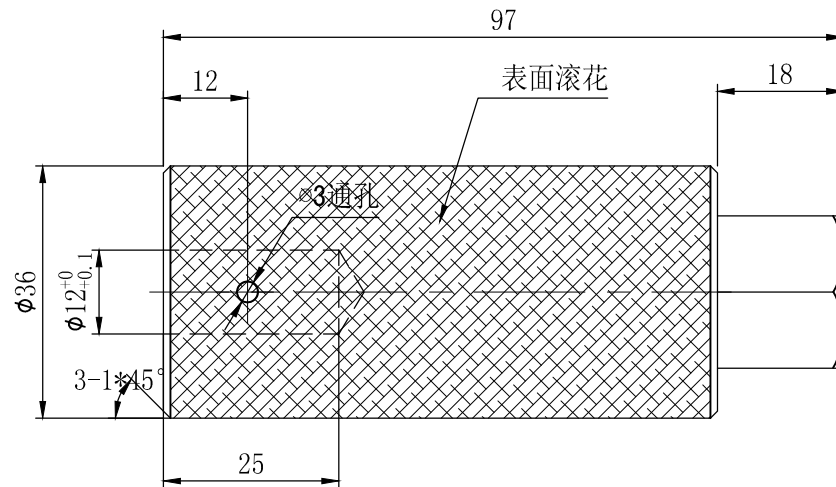
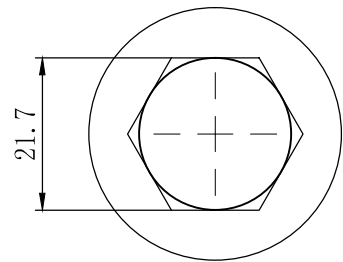


属于下列产品	<table border="1"> <tr> <td>更改主题</td> <td>处数</td> <td>签名</td> <td>审核</td> <td>日期</td> <td>版本</td> </tr> </table>								更改主题	处数	签名	审核	日期	版本
更改主题	处数	签名	审核	日期	版本									
项目负责人	零件编号: 001													
数量														
借(通)用件登记														
描图														
描校	零件编号: 002													
旧底图总号														
底图总号														
签名	表面镀锌													
日期														

设计			四方连接轴	金华市和发工具有限公司		数量
制图				HEFA JINHUA HEFA TOOLS CO. LTD		各1
工艺				产品型号		版本
审核			方钢 Q235	图号		V1.0
批准				比例 fit 共1页 第1页		

属于下列产品	更改主题								处数	签名	审核	日期	版本
零件编号: 003													
项目负责人													
零件编号: 004													
数量													
借(通)用件登记													
描 图													
描 校	零件编号: 005												
旧底图总号													
底图 总号													
签 名													
日 期													
	表面镀锌												
	设 计			双头台阶轴		金华市和发工具有限公司		数量					
	制 图					HEFA JINHUA HEFA TOOLS CO. LTD		各1					
	工 艺					产品型号		版本					
	审 核					图 号		V1.0					
	批 准			Q235		比例 fit		共 1 页	第 1 页				

属于下列产品	<table border="1"> <tr> <td>更改主题</td> <td>处数</td> <td>签名</td> <td>审核</td> <td>日期</td> <td>版本</td> </tr> </table>					更改主题	处数	签名	审核	日期	版本
更改主题	处数	签名	审核	日期	版本						
项目负责人											
数量											
借(通)用件登记											
描图											
描校											
旧底图总号											
底图总号											
签名											
日期											



零件编号: 010

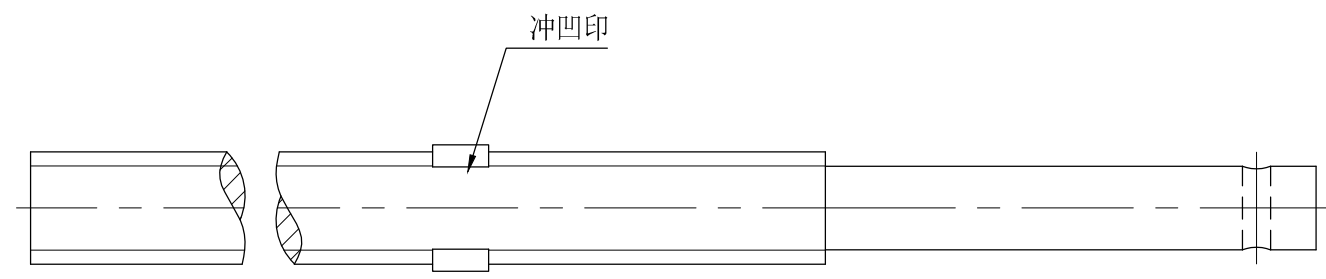
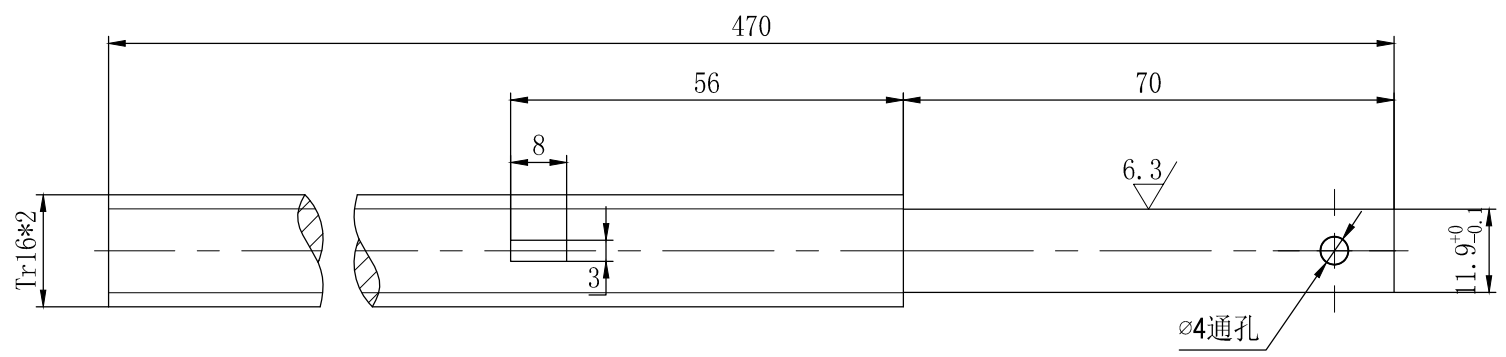
表面镀锌

设计			滚花六角轴	金华市和发工具有限公司		数量
制图				HEFA JINHUA HEFA TOOLS CO. LTD		1
工艺				产品型号		版本
审核				图号		V1.0
批准			Q235	比例	fit	共1页 第1页

属于下列产品	更改主题										处数	签名	审核	日期	版本
项目负责人	<p>零件编号: 011 零件编号: 012 零件编号: 013</p> <p>表面镀锌</p>														
数量															
借(通)用件登记															
描图															
描校															
旧底图总号															
底图总号															
签名															
日期															
	设计			圆柱杆	金华市和发工具有限公司		数量								
	制图				HEFA JINHUA HEFA TOOLS CO. LTD		各2								
	工艺				产品型号		版本								
	审核			Q235	图号		V1.0								
	批准				比例 fit 共1页 第1页										

属于下列产品	更改主题		处数	签名	审核	日期	版本																																								
项目负责人																																															
数量	零件编号: 006		零件编号: 007		零件编号: 008																																										
借(通)用件登记			表面镀锌																																												
描 图	零件编号: 009		<table border="1"> <tr> <td>设计</td> <td></td> <td></td> <td colspan="2">台阶轴套</td> <td colspan="2">金华市和发工具有限公司</td> <td>数量</td> </tr> <tr> <td>制图</td> <td></td> <td></td> <td colspan="2"></td> <td colspan="2">HEFA JINHUA HEFA TOOLS CO. LTD</td> <td>各2</td> </tr> <tr> <td>工艺</td> <td></td> <td></td> <td colspan="2"></td> <td colspan="2">产品型号</td> <td>版本</td> </tr> <tr> <td>审核</td> <td></td> <td></td> <td colspan="2">无缝管 Q235</td> <td colspan="2">图 号</td> <td>V1.0</td> </tr> <tr> <td>批准</td> <td></td> <td></td> <td colspan="2"></td> <td colspan="3"> 比例 fit 共1页 第1页 </td> </tr> </table>					设计			台阶轴套		金华市和发工具有限公司		数量	制图					HEFA JINHUA HEFA TOOLS CO. LTD		各2	工艺					产品型号		版本	审核			无缝管 Q235		图 号		V1.0	批准					比例 fit 共1页 第1页		
设计			台阶轴套		金华市和发工具有限公司		数量																																								
制图					HEFA JINHUA HEFA TOOLS CO. LTD		各2																																								
工艺					产品型号		版本																																								
审核			无缝管 Q235		图 号		V1.0																																								
批准					比例 fit 共1页 第1页																																										
描 校																																															
旧底图总号																																															
底图 总号																																															
签 名																																															
日 期																																															

属于下列产品	更改主题	处数	签名	审核	日期	版本
--------	------	----	----	----	----	----



零件编号: 014

表面镀锌

设计			梯形螺杆	金华市和发工具有限公司		数量
制图				HEFA JINHUA HEFA TOOLS CO. LTD		1
工艺				产品型号		版本
审核				图号		V1.0
批准			Q235	比例	fit	共1页 第1页

项目负责人
数量
借(通)用件登记
描图
描校
旧底图总号
底图总号
签名
日期