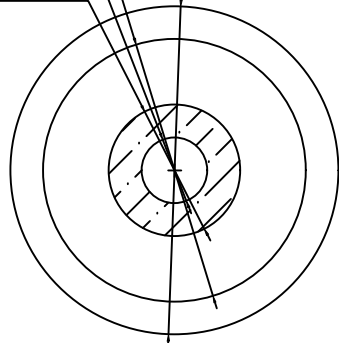
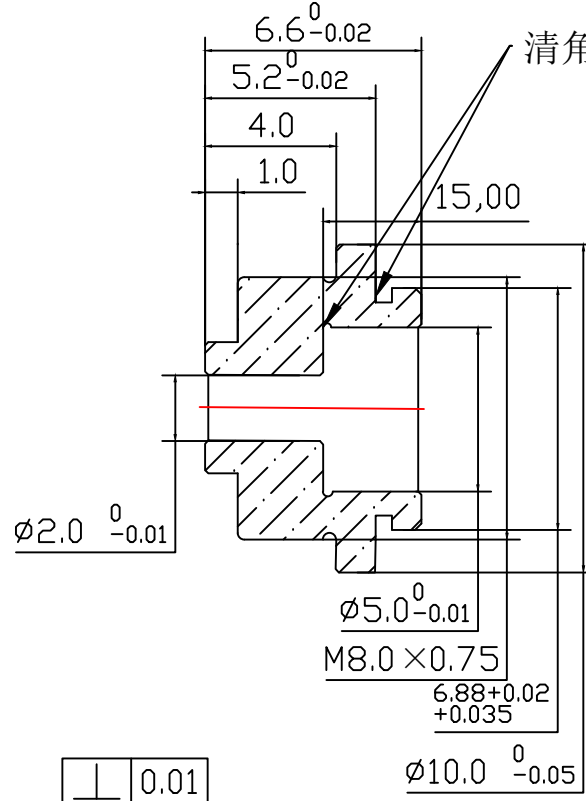


M8.0 × 0.75
 $\phi 2.0 \begin{smallmatrix} 0 \\ -0.005 \end{smallmatrix}$
 $\phi 4.0 \begin{smallmatrix} 0 \\ -0.025 \end{smallmatrix}$



$\phi 10.0 \begin{smallmatrix} 0 \\ -0.05 \end{smallmatrix}$



清角槽

$\phi 2.0 \begin{smallmatrix} 0 \\ -0.01 \end{smallmatrix}$

$\phi 5.0 \begin{smallmatrix} 0 \\ -0.01 \end{smallmatrix}$

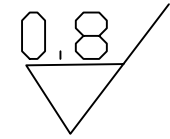
M8.0 × 0.75

$6.88 \begin{smallmatrix} +0.02 \\ +0.035 \end{smallmatrix}$

$\phi 10.0 \begin{smallmatrix} 0 \\ -0.05 \end{smallmatrix}$



⊥	0.01
◎	0.01
0.2	(P)
A	



$\phi 10.0 \begin{smallmatrix} 0 \\ -0.05 \end{smallmatrix}$

$\phi 6.88 \pm 0.005$

$5.0 \begin{smallmatrix} -0.005 \\ -0.01 \end{smallmatrix}$
配轴承

$\phi 2.0 \begin{smallmatrix} 0 \\ +0.01 \end{smallmatrix}$

M8.0 × 0.75

设计	比例 1:1	ASIMEN TECHNOLOGY Co.,LTD	
校核	工艺	材料: SUS303冷拉	1024K-02
设计	审核	HRC25-30	
标准化	批准	共 张 第 张 版本	替代