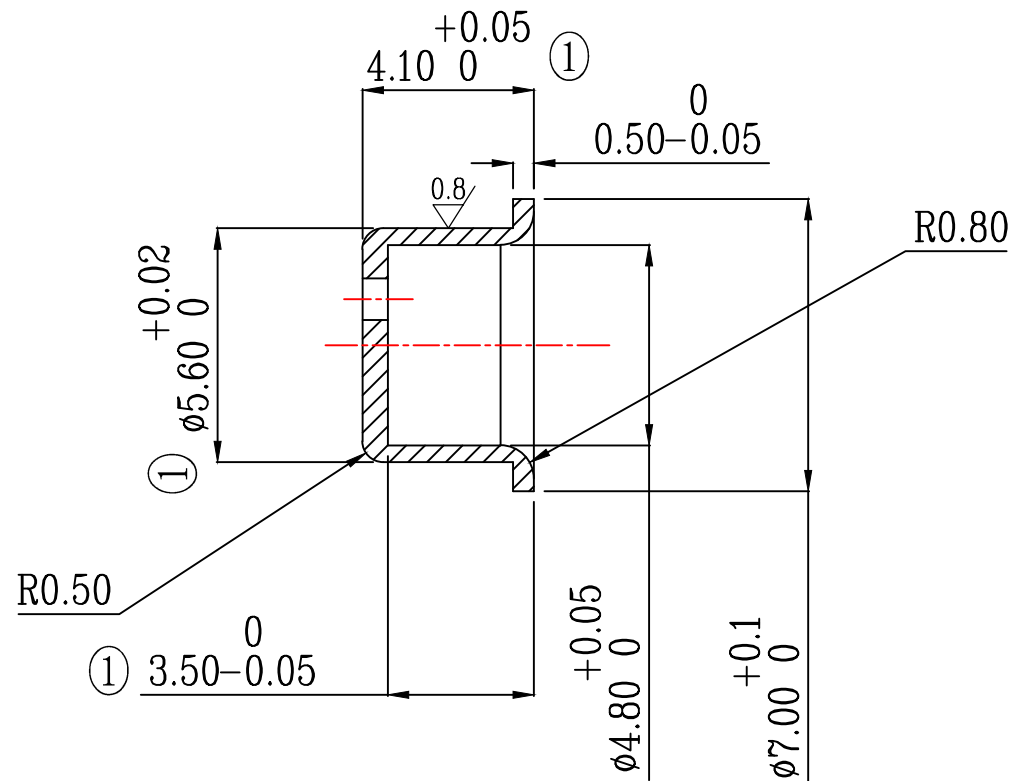
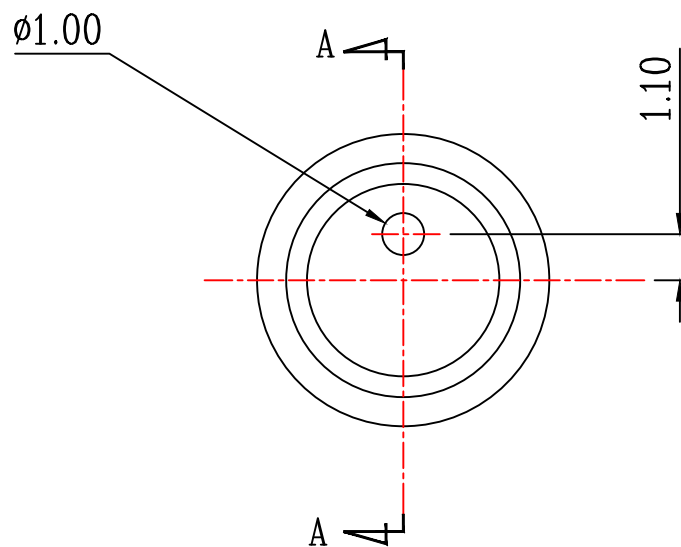




REV:		DATE

其它 $\nabla 1.6$



技术要求:

1. 材质: SUS304
2. 零件表面平整, 不能有毛刺、飞边、划伤擦痕等不良现象.
3. 图中①为重点把控尺寸.

SECTION A-A

MATERIAL: SUS304		PART NAME: 弹簧盖: $\phi 7.00 \times 4.10 \text{MM}$			
PROJECTION:		MODEL No: SN904-2R12V-1	SCALE	SHEET	REV.
X \pm 0.2	X* \pm 1.0°	PART No: MA70419041A	5:1	1/1	0.1
.X \pm 0.1	.X* \pm 0.5°	DESIGNER:	CHECKED:	APPROVED:	
.XX \pm 0.05	.XX* \pm 0.05°	DATE:	DATE:	DATE:	