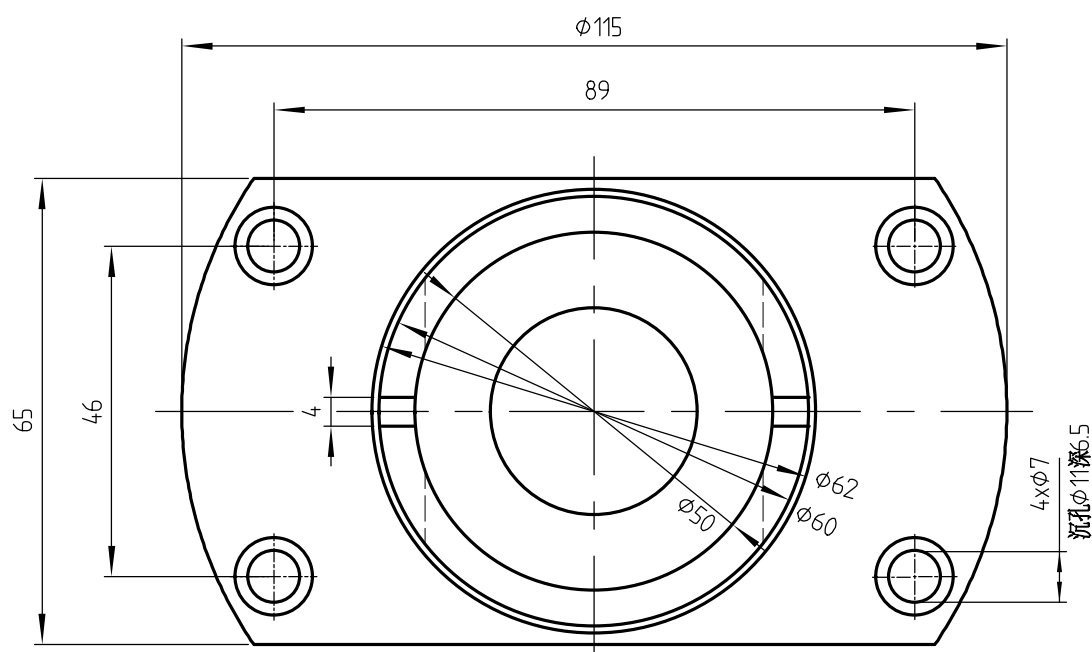
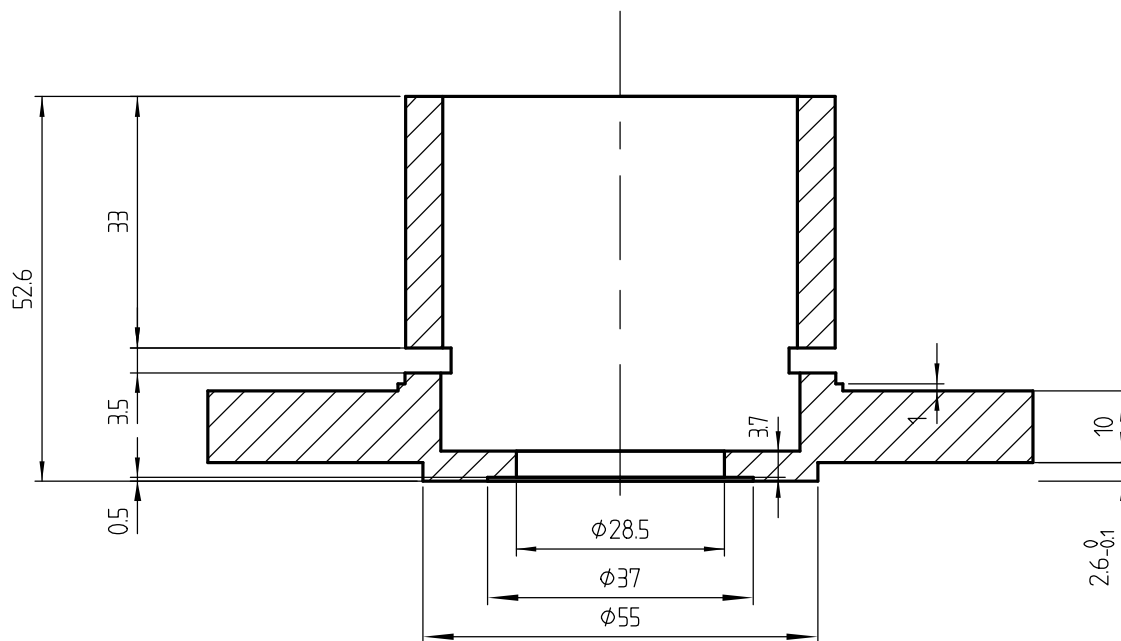


全部 $\sqrt{3.2}$



技术要求

1. 未注倒角C1
2. 未注公差按GB/T1804-2000 m(中等级)控制

					名称	连接体	代码		
							比例	1:1	
标记	处数	更改依据		签字	日期	HD-KTZB-286-LJ	共 1 张 第 1 张		
职别	签字	日期	职别	签字	日期		成都宏大实业 有限责任公司		
设计			校对	杨玲	2015.01.03	材料			ZL112
制图	黄俊猷	14.12.27	批准						