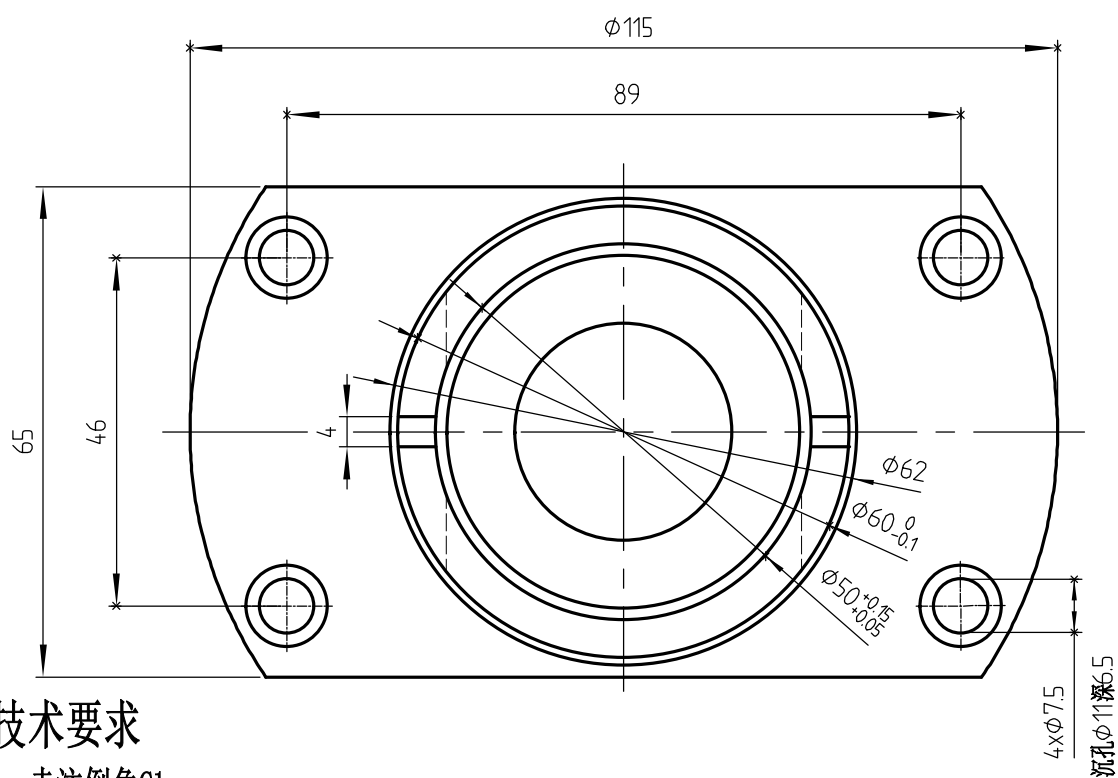
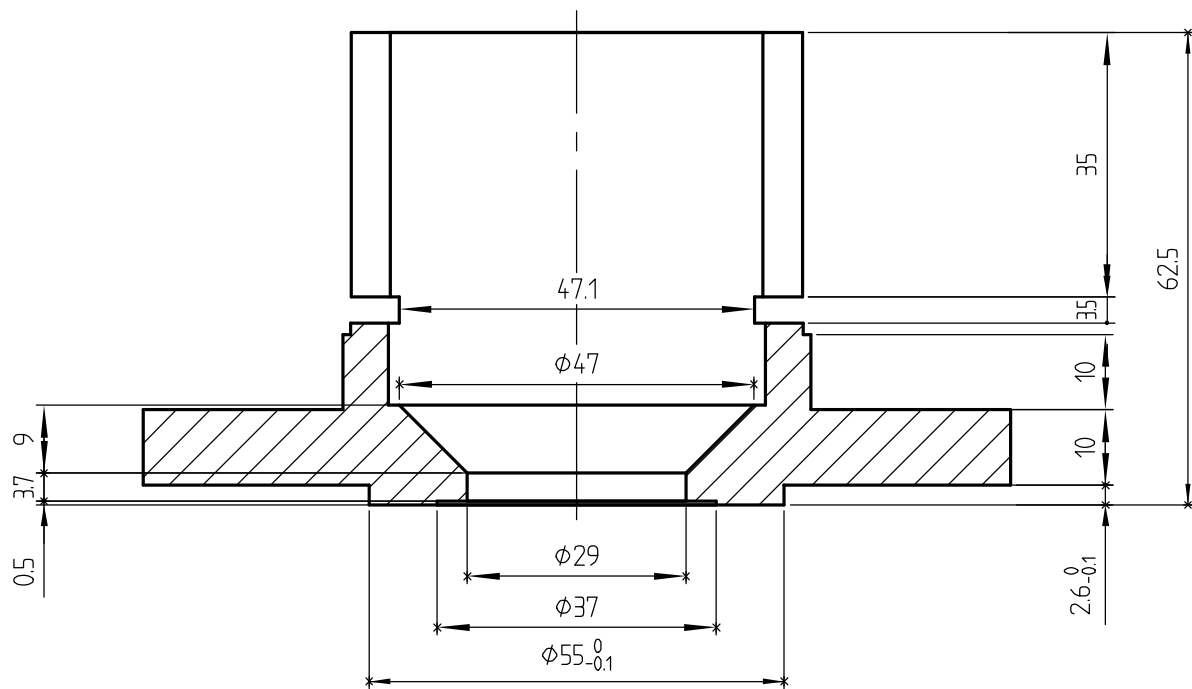


全部  $\sqrt{3.2}$



### 技术要求

1. 未注倒角C1
2. 未注公差按GB/T1804-2000 m(中等级)控制
3.  $\phi 62$ 外圆和 $\phi 115$ 外形一周均做喷塑处理(颜色为银灰色)或者做磨砂处理。

					名称	连接体		代码		
						图号	HD-KTZB-386-LJ		比例	1:1
标记	处数	更改依据		签字	日期		材料	共 1 张 第 1 张		
职别	签字	日期	职别	签字	日期	成都宏大实业 有限责任公司				
设计			校对	杨玲	2016.10.19					
制图	黄俊猷	14.12.27	批准			ZL112				