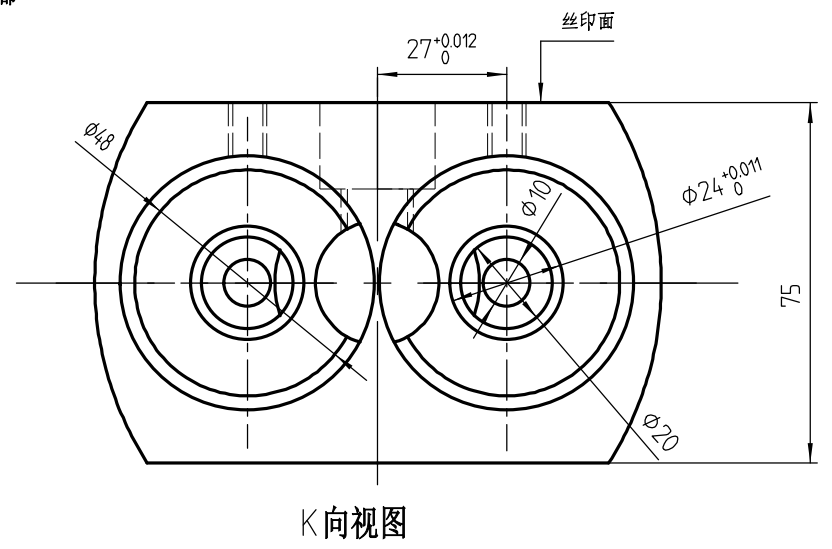


其余 $\frac{3.2}{\nabla}$



K向视图

技术要求

1. 未注倒角R1
2. 未注公差按GB/T1804-2000 m(中等级)控制
3. 非加工部位喷塑, 颜色黑色, 丝印标识和规格 (详见公司样板)

						名称	壳体	代码	
								比例	1:1
标记	处数	更改依据		签字	日期	图号	HD-KTZB-286-KT	共 1张 第 1张	
职别	签字	日期	职别	签字	日期			成都宏大实业 有限责任公司	
设计			校对	杨玲	2015.01.03	材料	ZL112		
制图	黄俊貌	14.12.28	批准						