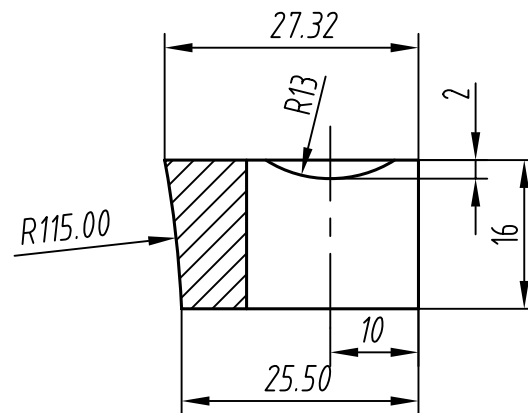
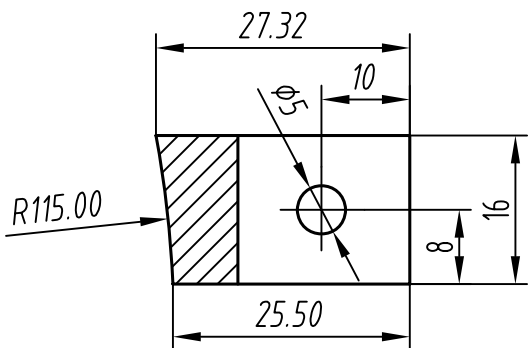
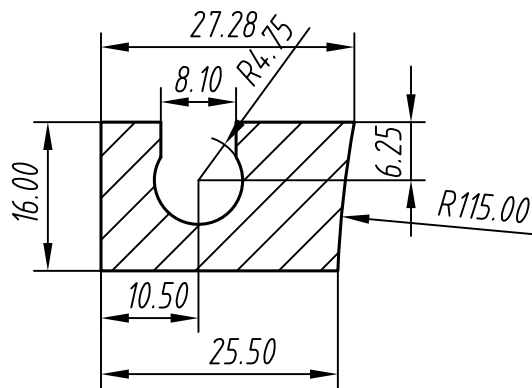
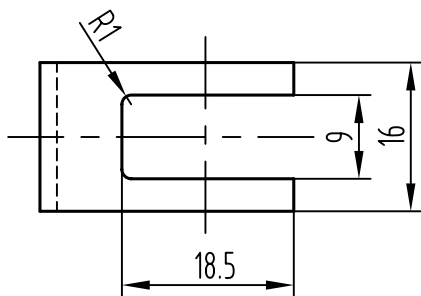


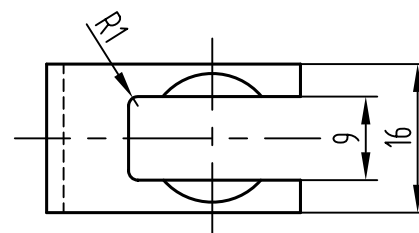
600件



200件



200件



借通用件登记

描图

校描

旧底图总号

签字

日期

| | | | | |
|----|----|-------|----|----|
| 标记 | 数量 | 更改文件号 | 签字 | 日期 |
| 设计 | | 标准化 | | |
| 审核 | | | | |
| 工艺 | | 日期 | | |

304

上海辰沐流体科技有限公司

图样标记 重量 比例

DN150用卡箍圈配件

共 页 第 页